

技术十六：冷冻制模微观剩余油观测及量化分析系统

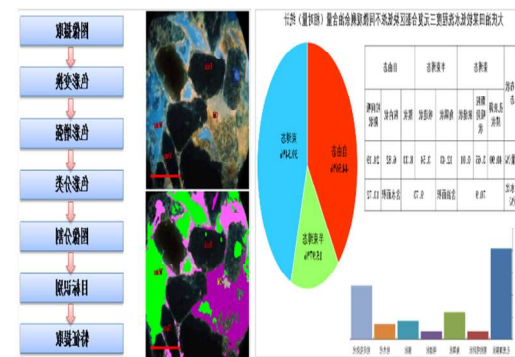
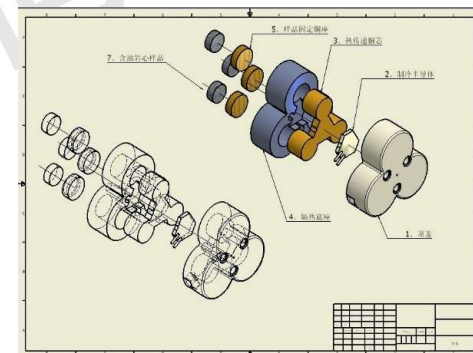
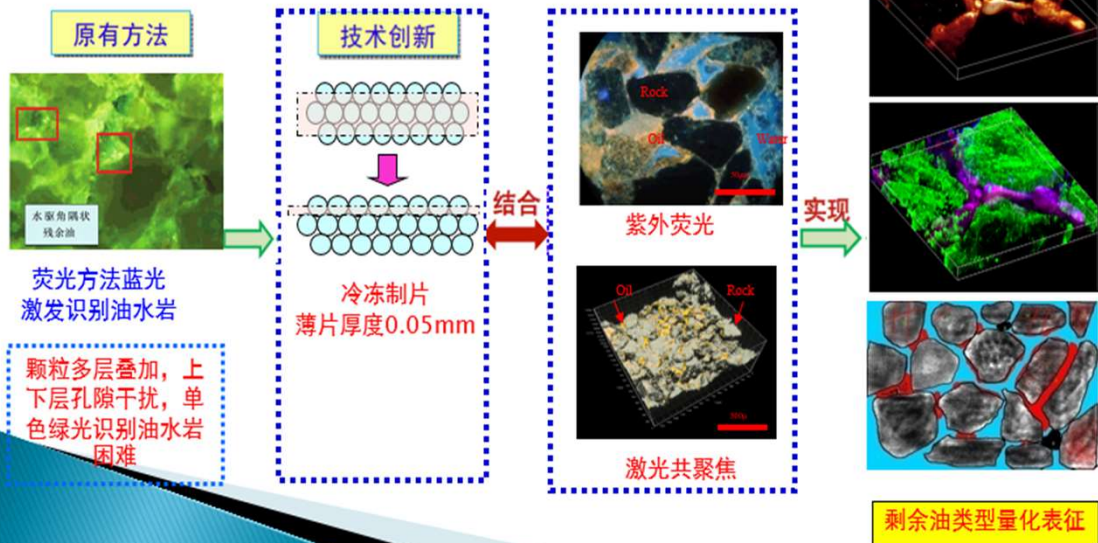
◆ **技术特色：**通过独有冷冻制片技术，对砂岩储层开发前后光学特征分析，确定微观剩余油分类标准，量化开发后不同类型微观剩余油赋存状态（专利1项、软著1项）。

◆ **解决的问题：**

- ① 定量表征不同开发时期孔隙中剩余油赋存状态
- ② 定量表征油水分布特征

自发荧光样品前处理——冷冻磨片——上机观察

观察有机质分布时，样品要保证孔隙中的流体原始状态，制备采用冷冻制备工艺，然后固化磨片



联系人：孙先达 (13945900006)